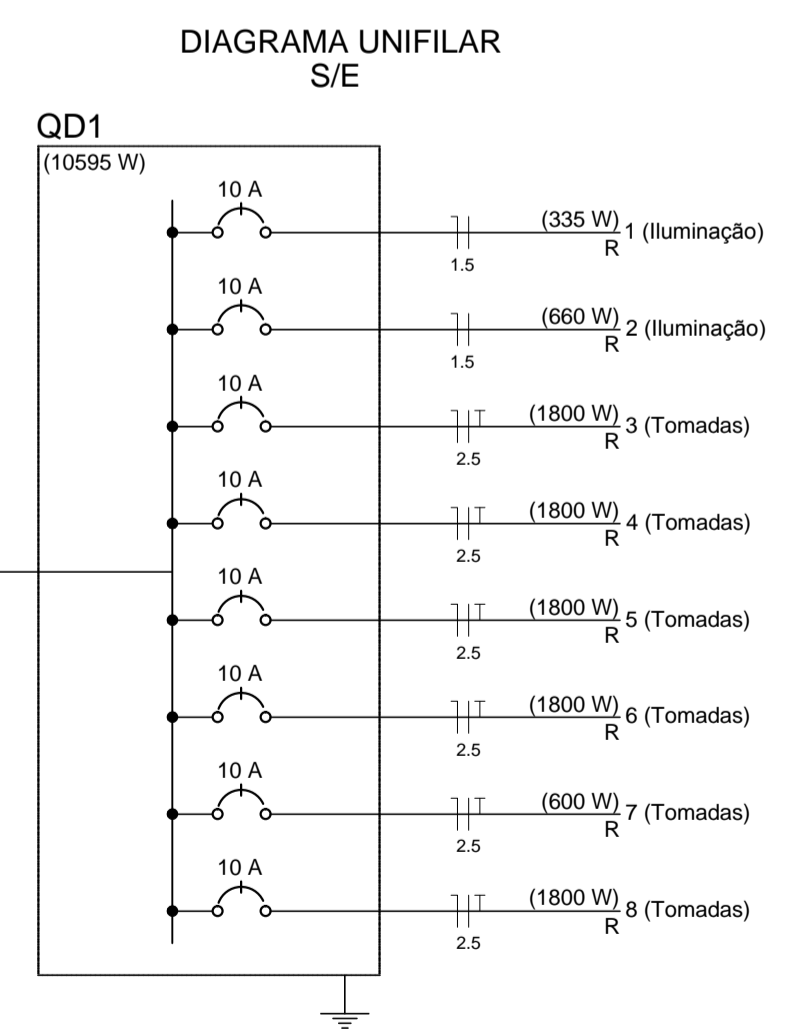
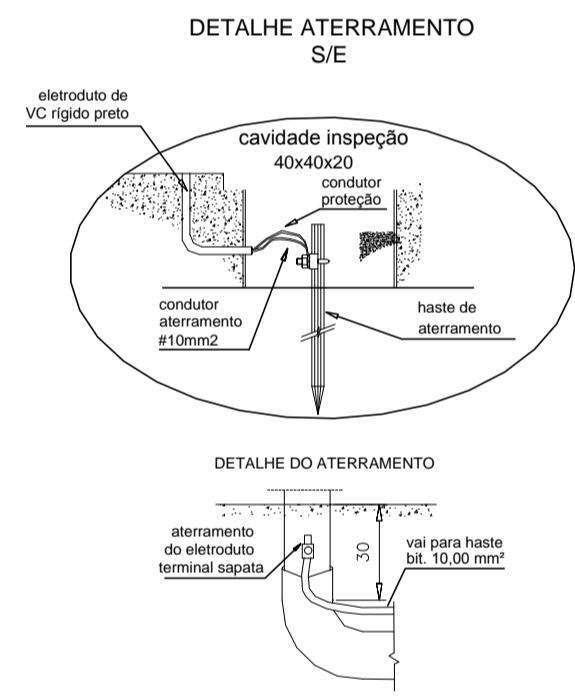


Legenda

- a Interruptor paralelo 1 tecla - 1,10m do piso
- f Interruptor simples 1 tecla - 1,10m do piso
- j Interruptor simples 2 teclas - 1,10m do piso
- 2 55 Luminária p/ fluor. compacta longa - sobrepor teto
- CL Luminária p/ lâmp. incand. comum - parede
- d 60 Quadro de distribuição - embutir a 1,50m do piso
- 7 Tomada hexagonal (NBR 14136) - 2P+T 10 A a 0,30m do piso
- 4 600 Tomada hexagonal (NBR 14136) - 2P+T 10 A a 1,10m do piso

Quadro de Cargas (QD1)

Circuito	Descrição	Pot. total. (VA)	Pot. total. (W)	Fases	In' (A)	Seção (mm2)	Disj (A)
1	Iluminação	369	335	R	2.8	1.5	10.0
2	Iluminação	742	660	R	4.8	1.5	10.0
3	Tomadas	2000	1800	R	15.2	2.5	10.0
4	Tomadas	2000	1800	R	15.2	2.5	10.0
5	Tomadas	2000	1800	R	15.2	2.5	10.0
6	Tomadas	2000	1800	R	15.2	2.5	10.0
7	Tomadas	667	600	R	4.3	2.5	10.0
8	Tomadas	2000	1800	R	13.0	2.5	10.0
TOTAL		11777	10595	R			



Planta Baixa Térreo
 Área Existente= 1.203,80m²
 Área a Ampliar=131,04m²
 Área Total= 1.334,84m²

PREFEITURA MUNICIPAL DE ARATIBA
 RUA LUIZ LOESER, 287 - CENTRO - 99770-000 - ARATIBA-RS.

Obra / Local: **AMPLIAÇÃO DE GINÁSIO DE ESPORTES**
 RUA ITÁ, PARTE DA CHÁCARA 61, ARATIBA-RS.

Data: Ago./2016
 Desenho: Aline M.
 Escala: Indicada

Referencia: **PROJETO ELÉTRICO**
 Planta Baixa Pav. Térreo, Legenda, Quadro de Cargas, Detalhes e Diagrama Unifilar.

Prancha: **EL-01**

Proprietário: PREFEITURA MUNICIPAL DE ARATIBA
 Responsável Técnico: