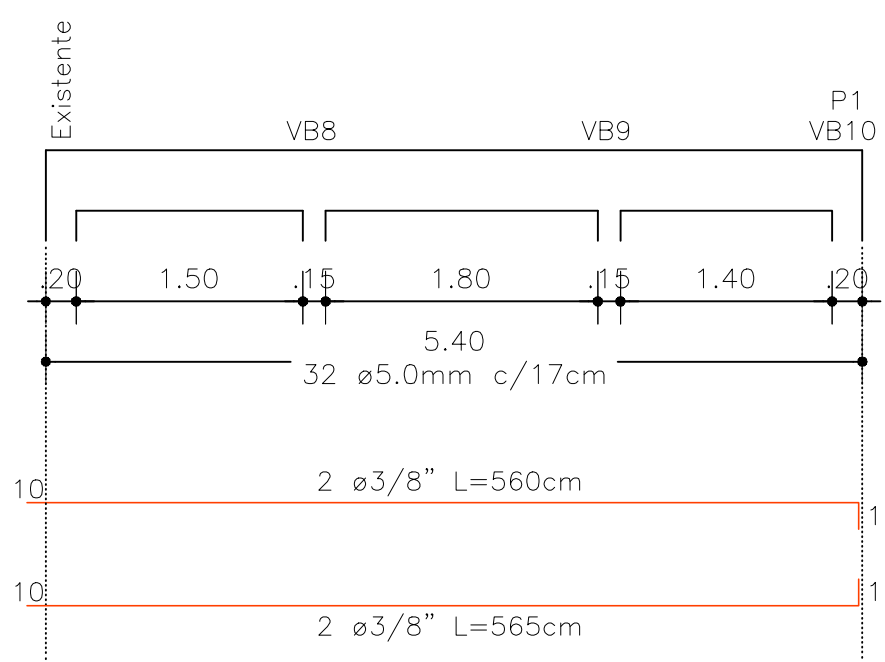
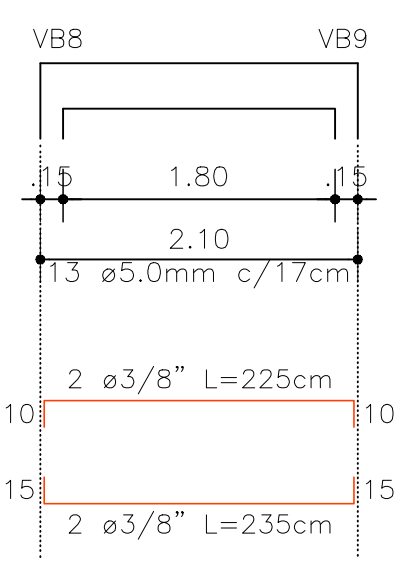


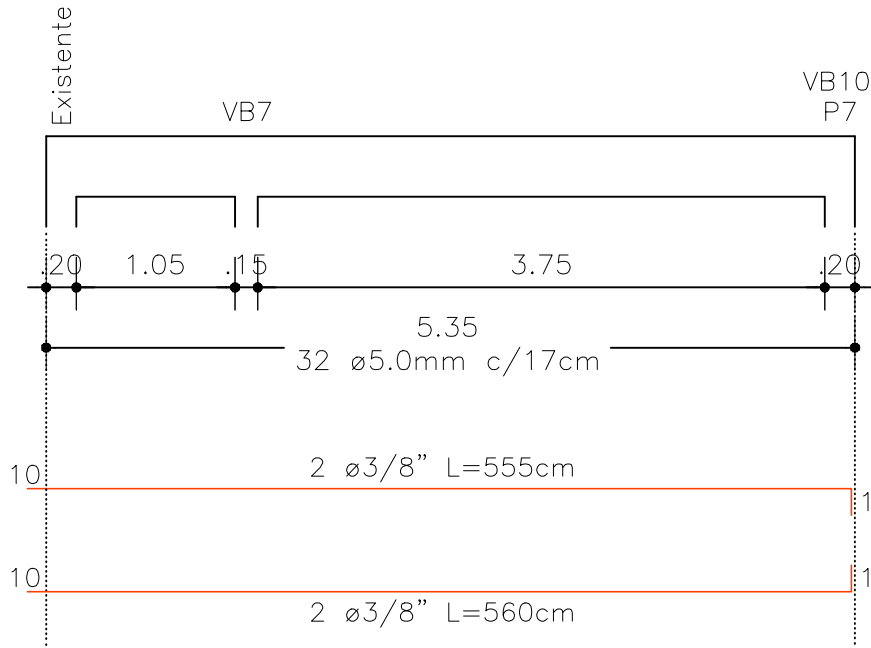
VB1 (15x40)
VB3 (15x40)



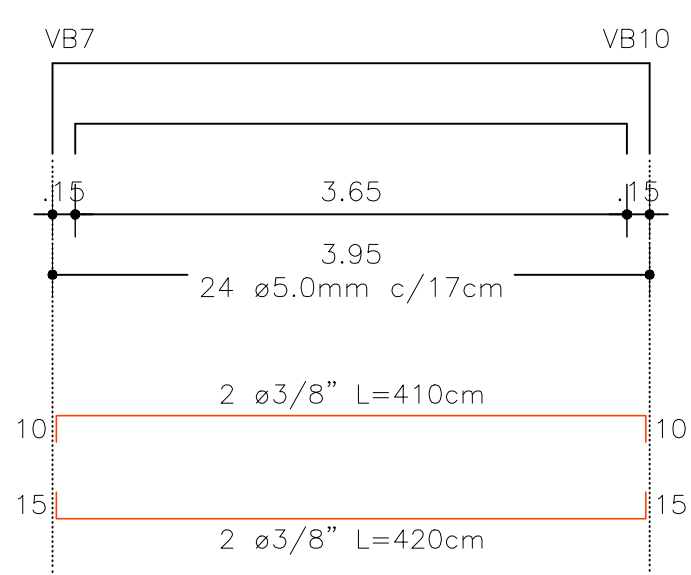
VB2 (15x30)



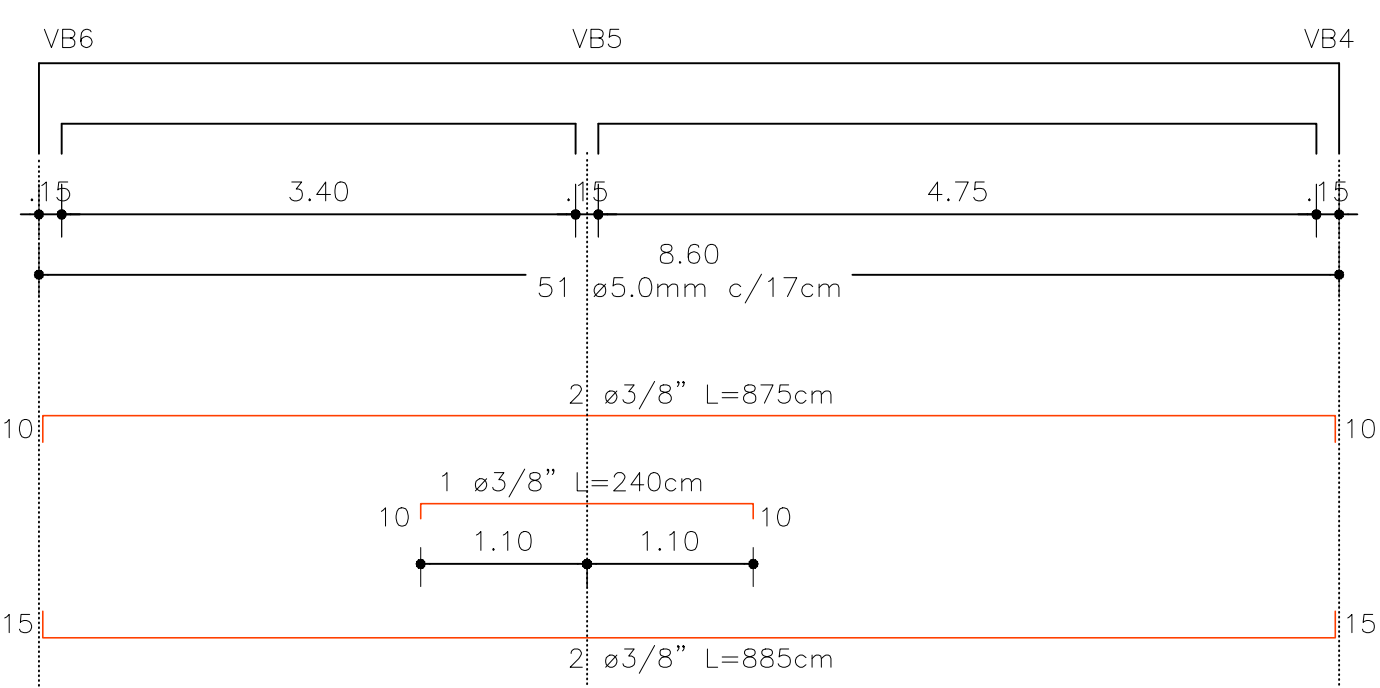
VB4 (15x40)
VB6 (15x40)



VB5 (15x40)



VB7 (15x40)

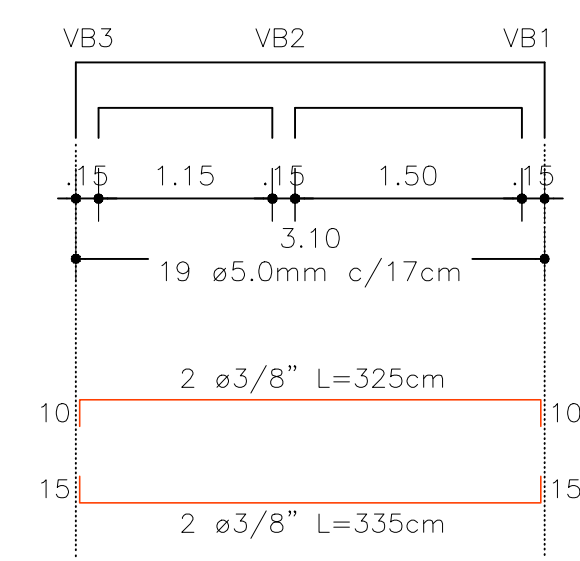


VIGAS BALDRAME
Esc.: 1/50
CONCRETO C25
AÇO CA-50 E CA-60

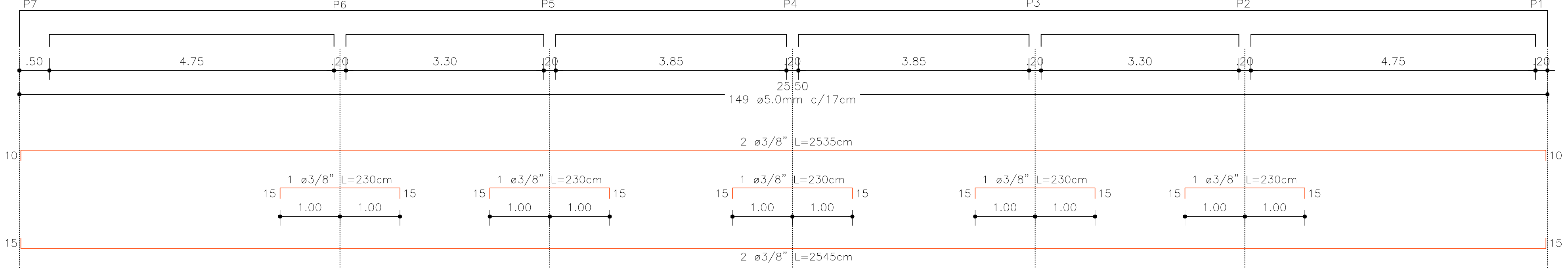
Resumo Aço Vigas Baldrame	Comp. total (m)	Peso (kg)	Total
CA-50-A ø10	292,50	184	
CA-60-B ø5	408,92	66	
Total			250

Concreto fck 25MPa
Cobrimento 2,5cm

VB8 (15x30)
VB9 (15x30)



VB10 (15x40)



PREFEITURA MUNICIPAL DE ARATIBA

RUA LUIZ LOESER, 287 - CENTRO - 99770-000 - ARATIBA-RS.

Obra / Local:
AMPLIAÇÃO DE GINÁSIO DE ESPORTES
RUA ITÁ, PARTE DA CHÁCARA 61, ARATIBA-RS.

Data:
Ago./2016
Desenho:
Aline M.
Escala:
Indicada

Referencia:
PROJETO ESTRUTURAL
Detalhamento Vigas Baldrame.

Prancha:
ES-02

Proprietário:
PREFEITURA MUNICIPAL DE ARATIBA

Responsável Técnico: