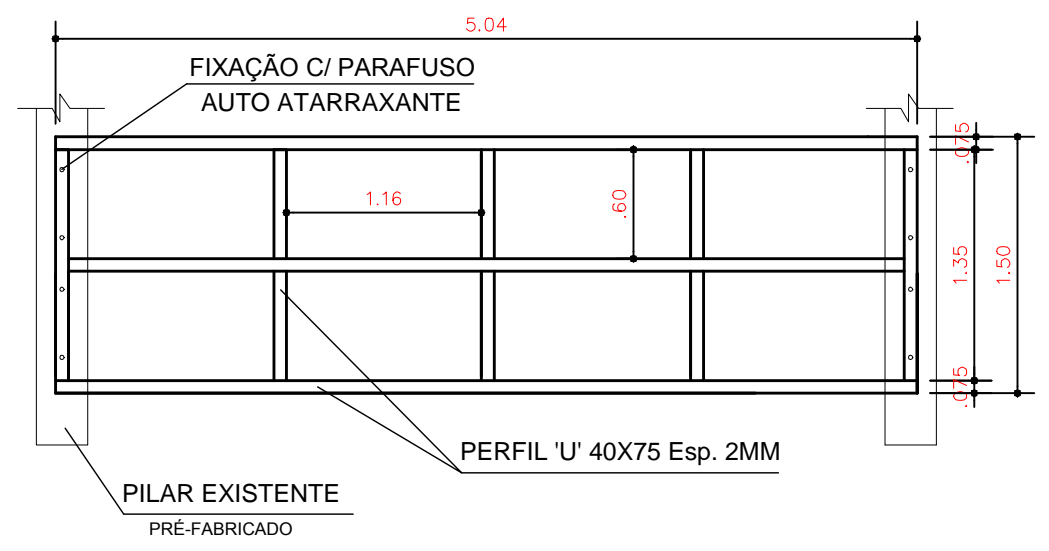
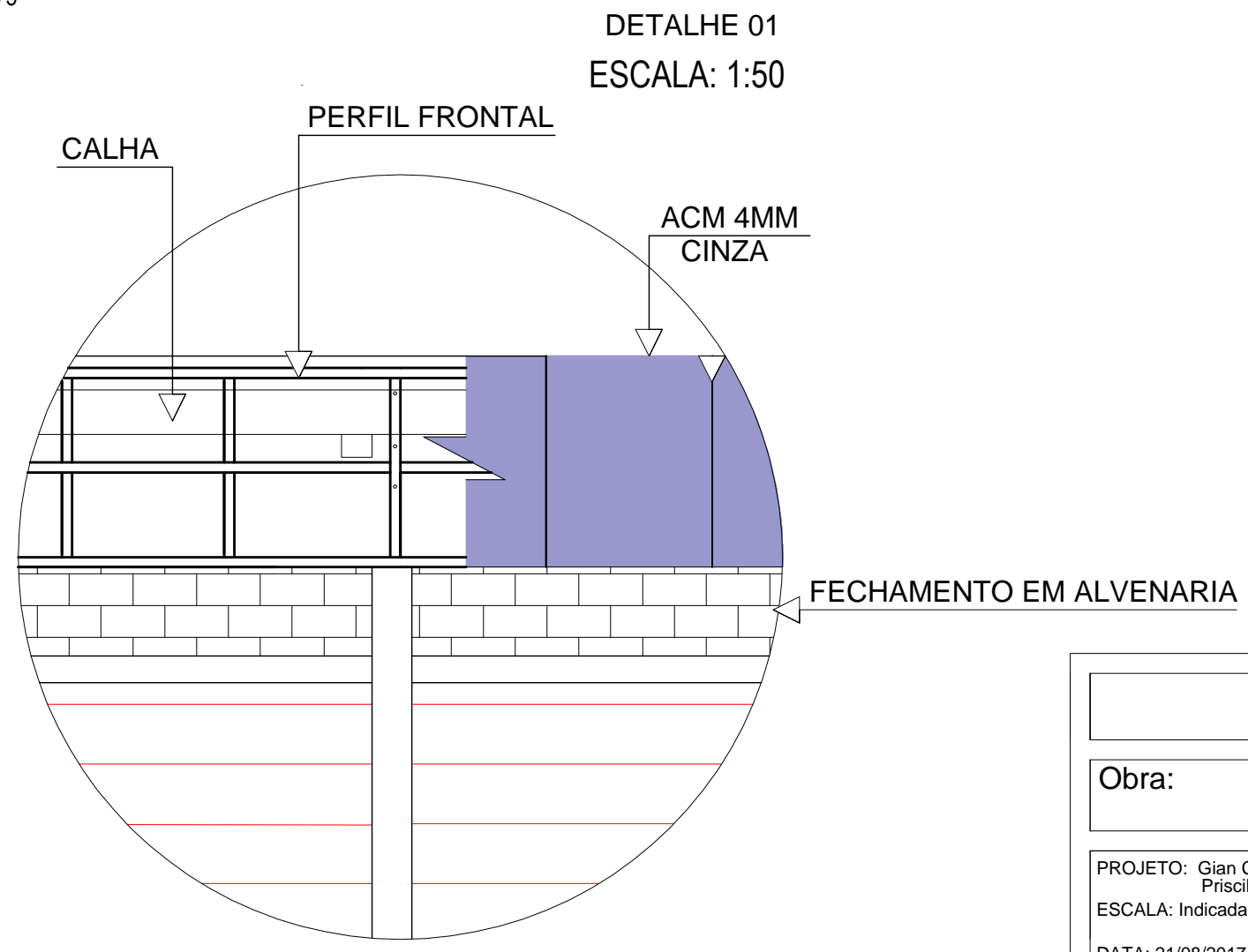


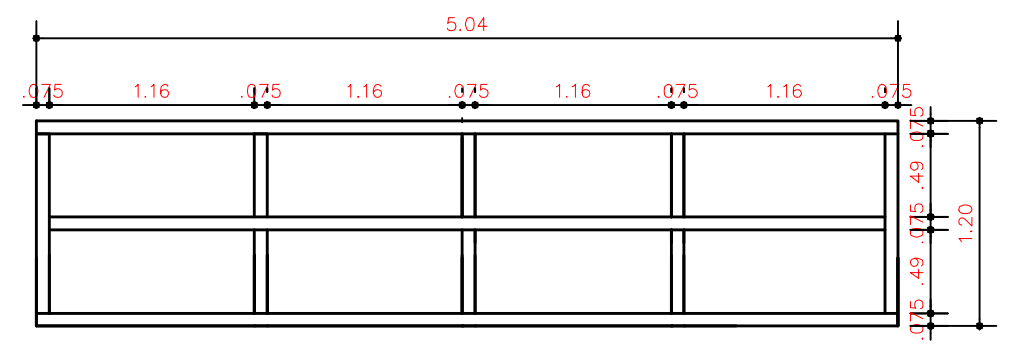
ELEVAÇÃO FRONTAL
ESCALA: 1:75



VISTA FRONTAL
ESTRUTURA METÁLICA



DETALHE 01
ESCALA: 1:50



VISTA FUNDO
ESTRUTURA METÁLICA

PREFEITURA MUNICIPAL DE ARATIBA Rua Luiz Loeser, 287 - Centro - 99770-000 - Aratiba/RS	
Obra: IMPLANTAÇÃO DE INFRAESTRUTURA ESPORTIVA Esquina das Ruas Alfredo Loss e Rua Erechim, Quadra 19, Bairro Santo Antônio, Aratiba/RS	
PROJETO: Gian C. Cardozo Priscila O. Trentin ESCALA: Indicada DATA: 21/08/2017	DETALHES CONSTRUTIVOS Resp. Técnico _____ Prefeitura Municipal de Aratiba
PRANCHA: 03	