

Legenda	
	Quadro de distribuição - embutir a 1,50m do piso
	Descida ou subida de eletrodutos
	Projektor RGB LED 30W
	Eletroduto
	Neutro, retorno e terra
	Caixa de passagem

1 ELÉTRICO  
1:100

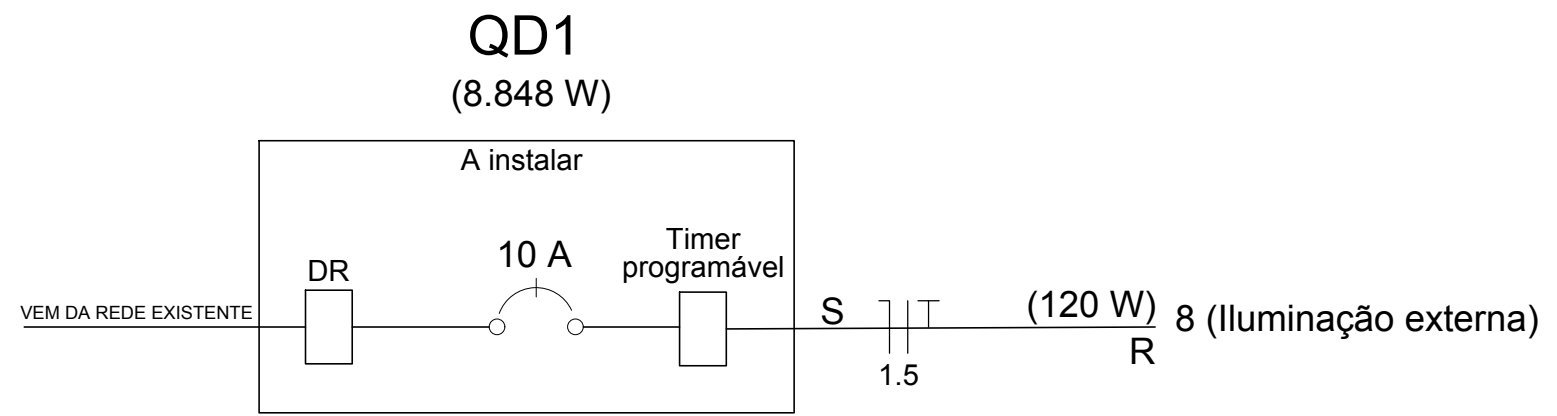


DIAGRAMA UNIFILAR  
S/E

**PREFEITURA MUNICIPAL DE ARATIBA**  
RUA LUIZ LOESER, 287 - CENTRO - 99770-000 - ARATIBA-RS.

Obra / Local:  
**AMPLIAÇÃO DE GINÁSIO DE ESPORTES**  
RUA ITÁ, PARTE DA CHÁCARA 61, ARATIBA-RS.

Data: Nov./2018  
Desenho: Gian  
Escala: indicada

Referencia:  
**Projeto elétrico de iluminação**

Prancha:  
**ELE-01**

Proprietário:  
\_\_\_\_\_  
PREFEITURA MUNICIPAL DE ARATIBA

Responsável Técnico:  
\_\_\_\_\_  
Renan Scapinello CREA SC122089-2